

CIRCULAR

13 DE ENERO DE 2009
CSMD-05

Para: DISTRIBUIDORES AUTORIZADOS R09
De: Alfonso Hernández Soto
Gerente de Coordinación de Proyectos SMD

CATEGORIA: LIBERACION

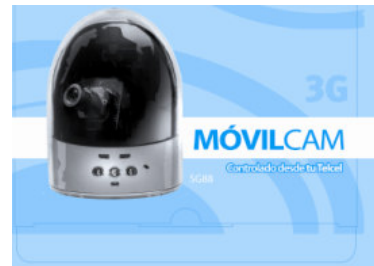
REF: LIBERACION COMERCIAL SERVICIO MOVILCAM TELCEL

Por este medio me permito informarles que a partir del **19 de Enero de 2009** se libera comercialmente el servicio **MovilCam Telcel**.

I. DESCRIPCION DEL SERVICIO

Servicio 3G que permite a nuestros usuarios monitorear lugares y personas de su interés a través de una videocámara 3G y su teléfono celular 3G.

Con ello nuestros usuarios podrán supervisar en tiempo real y de manera remota las actividades que se desarrollan en su casa, en su negocio, en la escuela de sus hijos, etc.; realizando una **Video llamada** a la videocámara 3G desde su teléfono celular 3G.



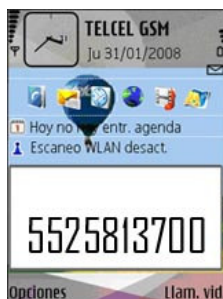
Funcionalidades

- ✓ Consulta en tiempo real del audio (en dos vías) y video captado por la videocámara 3G a través de una **Video llamada**.
- ✓ Acceso público o restringido a una lista máxima de 20 usuarios con permisos de acceso a la videocámara 3G, ya sea un teléfono celular 3G en Prepago o Pospago.
- ✓ Permite grabar clips de video y almacenarlos en una memoria micro SD.
- ✓ Permite manipular la videocámara 3G desde del teléfono celular durante la consulta del video.
- ✓ Modo diurno y nocturno (luz insuficiente)
- ✓ Permite el registro de un administrador el cual puede interactuar con la cámara a través del menú de la cámara ó por medio de SMS. Registro del administrador a través de una **Video llamada** a la videocámara 3G.

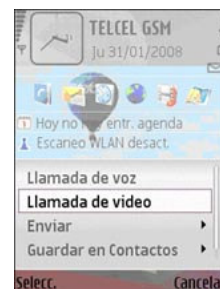
Funcionamiento

- **Usuario A**

1. Ingresa el número celular de la videocámara 3G



2. Presiona "Opciones" y selecciona "Video llamada" o "Llamada de Video".



GERENCIA DE COORDINACION DE PROYECTOS SMD

Lago Alberto No. 366 Col. Anáhuac México D.F. 11320

- Videocámara 3G
3. Recibe la notificación de la Video llamada.
 4. Valida lista blanca de usuarios permitidos para recibir Video llamadas.



- Usuario A y Videocámara 3G
5. El usuario A visualiza y escucha lo que esta tomando la videocámara 3G en tiempo real.



Uso de la videocámara 3G desde el teléfono celular 3G

Una vez que la Video llamada ha enlazado, el usuario A puede manipular la videocámara 3G a través del teléfono celular 3G.

- | | | | |
|---|---|---|---------------------|
|  |  |  | 1. Zoom out |
|  |  |  | 2. Arriba |
|  |  |  | 3. Zoom in |
|  |  |  | 4. Izquierda |
|  |  |  | 5. Girar 180 grados |
|  |  |  | 6. Derecha |
|  |  |  | 7. Menos brillo |
|  |  |  | 8. Abajo |
| | | | 9. Más brillo |
| | | | 0. Acceso al Menú |
| | | | *. Bajar Volumen |
| | | | #. Aumentar volumen |

Menú principal de la cámara

El administrador único de la videocámara 3G puede acceder al menú desde su teléfono celular 3G marcando la tecla "0" para realizar diferentes actividades



- Añadir usuarios a la lista blanca
- Borrar usuarios
- Cambiar el PIN de acceso
- Cambiar el número del Administrador.
- Grabar video

CONFIGURACIÓN DE VIDEOCAMARA 3G A TRAVES DE SMS

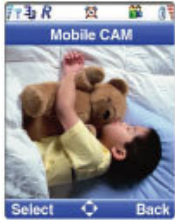
El administrador único de la videocámara 3G a través de envío de SMS desde su teléfono celular 3G hacia la misma, podrá realizar las siguientes configuraciones a la videocámara 3G.



1. Añadir usuarios a la lista blanca
2. Borrar usuarios
3. Cambiar el PIN de acceso
4. Cambiar el número del Administrador.
5. Escoger idioma
6. Encender apagar el beep de la cámara.
7. Ayuda
8. Programar fecha y hora
9. Obtener la hora registrada
10. Prender o apagar solicitud de PIN
11. Modalidad infrarrojo
12. Prender o apagar luces
13. Validación de número vs. Lista blanca
14. Estatus de la cámara
15. Borrar lista de usuarios
16. Modo de acceso a la cámara
17. Volumen del timbre



APLICACIONES DE MOVILCAM TELCEL



Aplicaciones en el hogar

- Mantenerse en contacto con los seres queridos.
- Supervisar las actividades de la casa.



Aplicaciones en negocios u oficinas

- Supervisar al personal.
- Cuidar los activos de la empresa.
- Juntas de negocios.



Diversión

- Cámaras públicas.
- Video llamada.

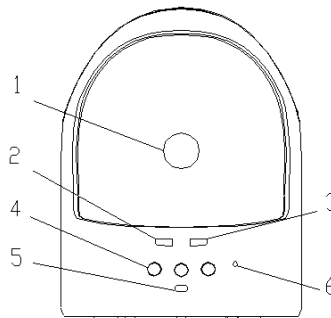
II. CARACTERÍSTICAS VIDEOCAMARA 3G “SG88 MOVILCAM I-MOBIL”

- Dimensiones (Alto×Largo×Ancho) 104mm×101mm×101mm.
- Peso aproximado 263g (con batería incluida) aproximadamente.
- Cámara de 0.3 mega píxeles (infrarrojo/solar doble modalidad).
- Tiempo aproximado de espera continua 300 hrs.
- Tiempo de conversación continua talk time (en la luz solar) 6 horas.
- Tiempo de continuo de conversación talk time (en modalidad infrarrojo) 4 horas.
- Tiempo aproximado de carga 7 horas.



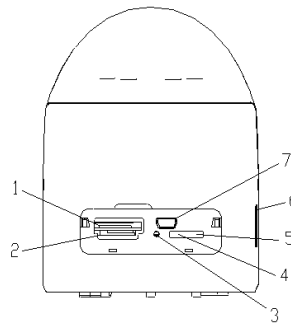
Vista Frontal

1. Cámara
2. Indicador de Encendido/Apagado
3. Indicador de Señal
4. Foco del Infrarrojo
5. Sensor Infrarrojo
6. Micrófono



Vista Posterior

1. Ranura para la tarjeta SIM CARD
2. Ranura para la tarjeta T-Flash
3. Sin uso
4. Botón de Encendido/Apagado
5. Botón de Quitar
6. Altavoz/Bocina
7. Entrada para el Cargador



III. ESQUEMA COMERCIAL POSPAGO

PLANES TARIFARIOS MERCADO MASIVO.

El esquema comercial del servicio es a través de la venta del siguiente Plan Tarifario donde incluye solamente SMS, mismos que tienen como fin que el usuario realice las diferentes configuraciones que soporta la videocámara 3G, ya que la misma solo recibe video llamadas de los usuarios autorizados por el administrador único de la misma.

Plan	Clave M2K	Renta Mensual	SMS Incluidos	SMS Adicional
MovilCam Telcel	VD010	\$ 129.00	100	\$ 1.15



NOTAS:

- Montos con IVA Incluido al 15%.
- El plan MovilCam Telcel es para la videocámara 3G.
- En caso que el cliente utilice el servicio estando fuera de México aplicaran las tarifas vigentes de roaming Internacional.

PRECIO VIDEOCAMARA 3G

a) PRECIO DEL EQUIPO

EQUIPO	PRECIO DISTRIBUIDOR USD SIN IVA	PRECIO PUBLICO PESOS CON IVA
SG88 MOVILCAM I-MOBIL	\$284.00	\$4,499.00

Agradeciendo de antemano su atención a la presente, sin otro particular quedo de ustedes.

A t e n t a m e n t e

Vo.Bo.

Ing. Jesús Ponce Ceron
Subdirector de SMD